

Перв. примен.

Справ. №

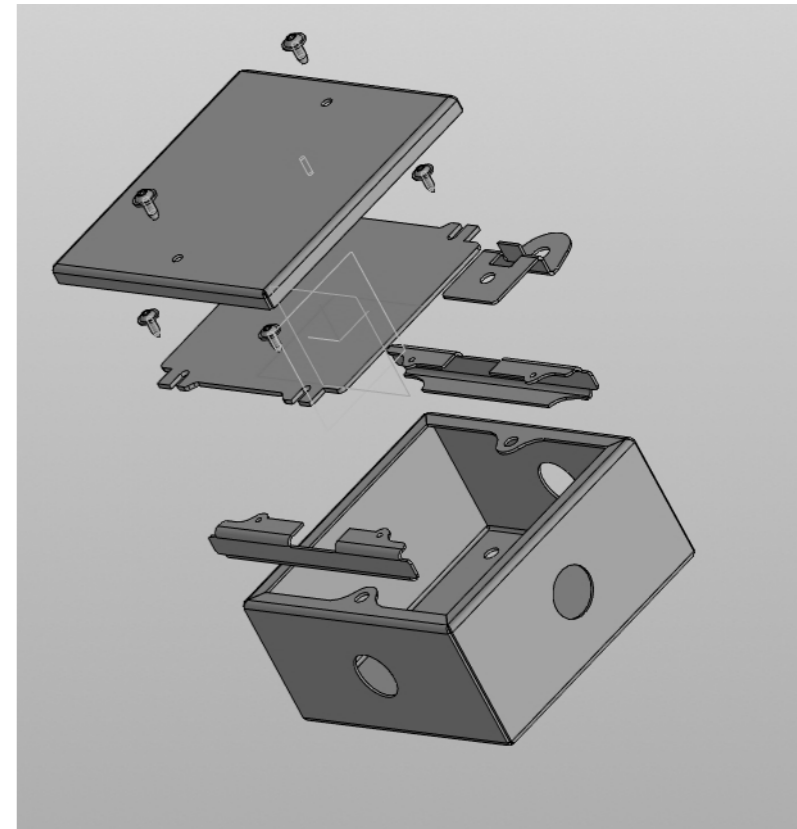
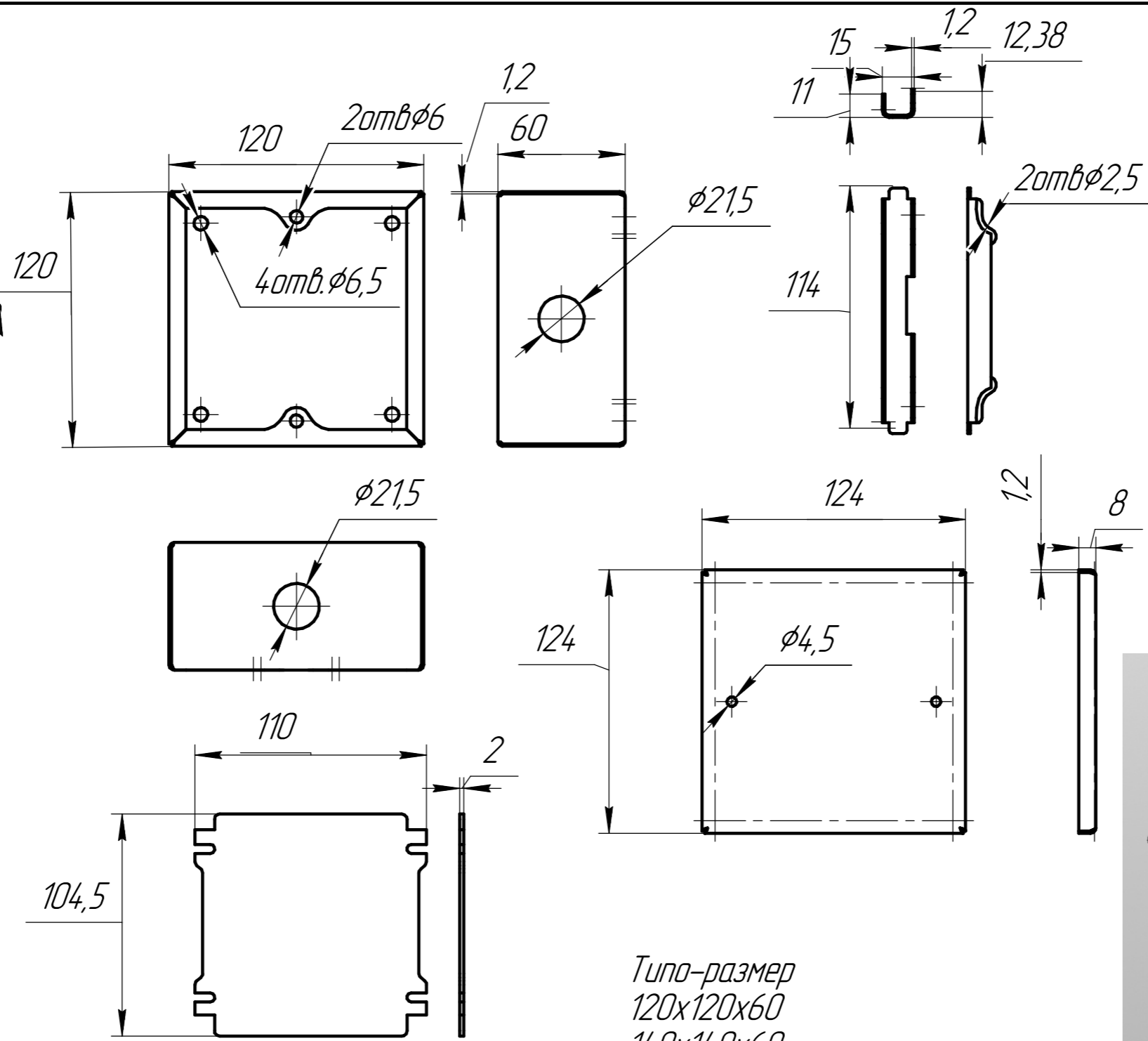
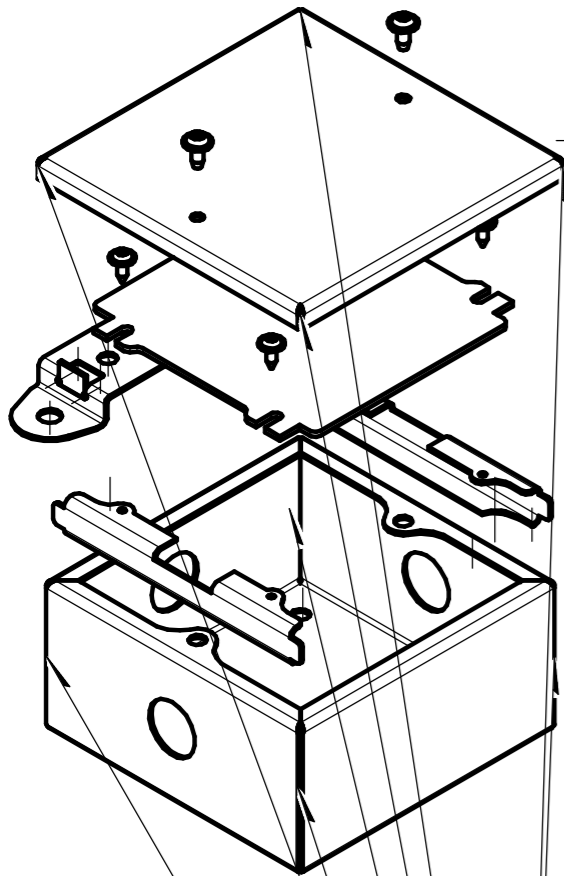
Подп. и дата

Инд. № дцкл.

Взам. инв. №

Подп. и дата

Инд. № подл.



Типо-размер  
 120x120x60  
 140x140x60  
 160x160x60  
 180x180x60

ГОСТ 14 771-76-У4-ИНп ○ Rz 1,25

1 Швы проверить на герметичность по IP66.

Изм.	Лист	№ док.м.	Подп.	Дата	<b>PK.MAX</b>	Лит.	Масса	Масштаб
Разраб.							0,91	1:2,5
Проб.						Лист	Листов 1	
Т.контр.						<b>AISI304</b>		
И.контр.								
Утв.								